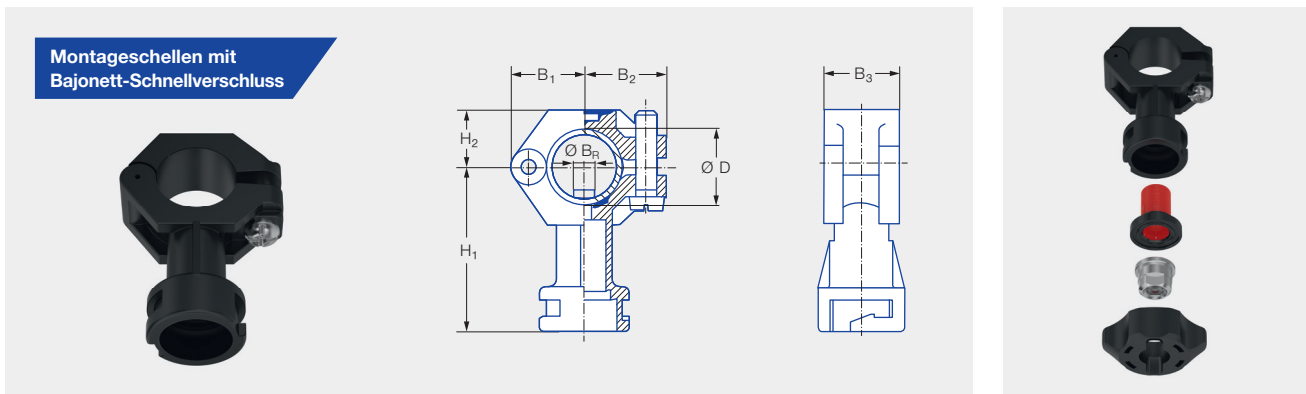


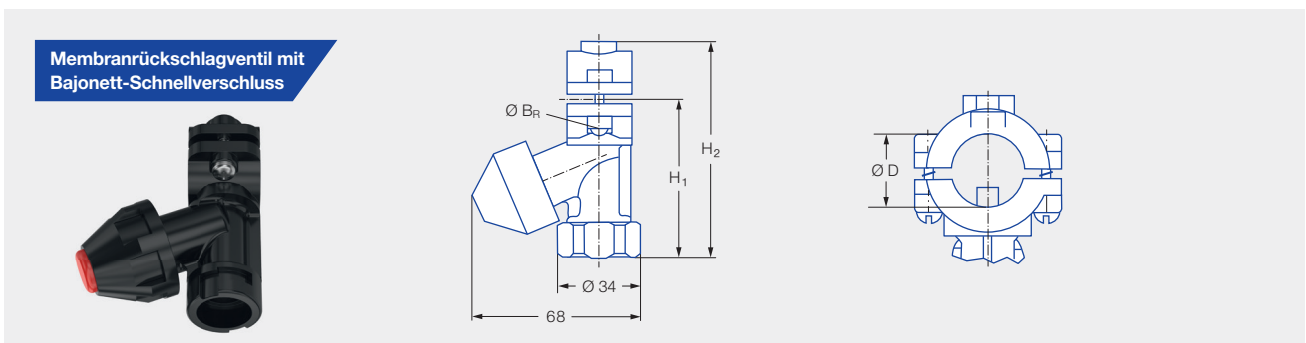
Montageschellen mit Bajonett-Anschluss



Baureihe	Bestell-Nr.				Schraube (Material)	Rohr Ø	Abmessungen [mm]						Gewicht [g] (Polyamid)			
	Type	Mat.-Nr.					Anschluss	B ₁	B ₂	B ₃	H ₁	H ₂		Ø B _R ¹	Ø B ²	Ø D
		51 schwarz Polyamid	53 weiß Polypropylen	5E blau PVDF												
226/2TR/ 302 Bajonett/ 422 Bajonett/ 468/652/646/ 684/679	090.003	●	●	●	KA	Edelstahl 1.4301	1/2"	21,2	23,8	18,5	49,5	16,5	6,0	6,2–6,4	20,0–22,0	22,0
	090.013	●	●	●	KA		3/4"	24,5	26,5	22,0	52,5	17,5	7,6	7,8–8,0	25,0–27,5	26,0
	090.023	●	●	●	KA		1"	30,0	31,0	22,0	57,0	21,0	10,6	10,8–11,0	32,0–34,5	32,0

¹ Ø B_R = Zapfendurchmesser.

² Ø B = empfohlener Bohrungsdurchmesser.



Baureihe	Bestell-Nr.			Schraube (Material)	Rohr Ø	Ø D [mm]	Druck [bar]		Abmessungen [mm]				Gewicht [g]	
	Type	Mat.-Nr.					Anschluss	Öffnungsdruck	Schließdruck	H ₁	H ₂	Ø B _R ¹		Ø B ²
		56 schwarz POM												
226/2TR/ 302 Bajonett/ 422 Bajonett/ 468/652/646/ 684/679	065.272	●		KH	Edelstahl 1.4305	1/2"	20,0–22,0	0,8	0,6	59,0	84,0	6,0	6,2–6,4	48,0
	065.272	●		KL		3/4"	25,0–27,5	0,8	0,6	66,0	90,0	9,6	9,8–10,0	53,0

¹ Ø B_R = Zapfendurchmesser.

² Ø B = empfohlener Bohrungsdurchmesser.

Werkstoff	Max. Temperatur [°C]	Max. Druck [bar]
PA, PP, PVDF, POM	65	10
PA, PP, PVDF, POM	80	8
PVDF	100	4

Hinweis: Bitte achten Sie beim Einsatz von Bajonett-Montageschellen in Verbindung mit Bajonett-Schnellverschlussmuttern auf die Materialkombination. Bei Verwendung unterschiedlicher Materialien kann es zu Schwergängigkeit kommen.